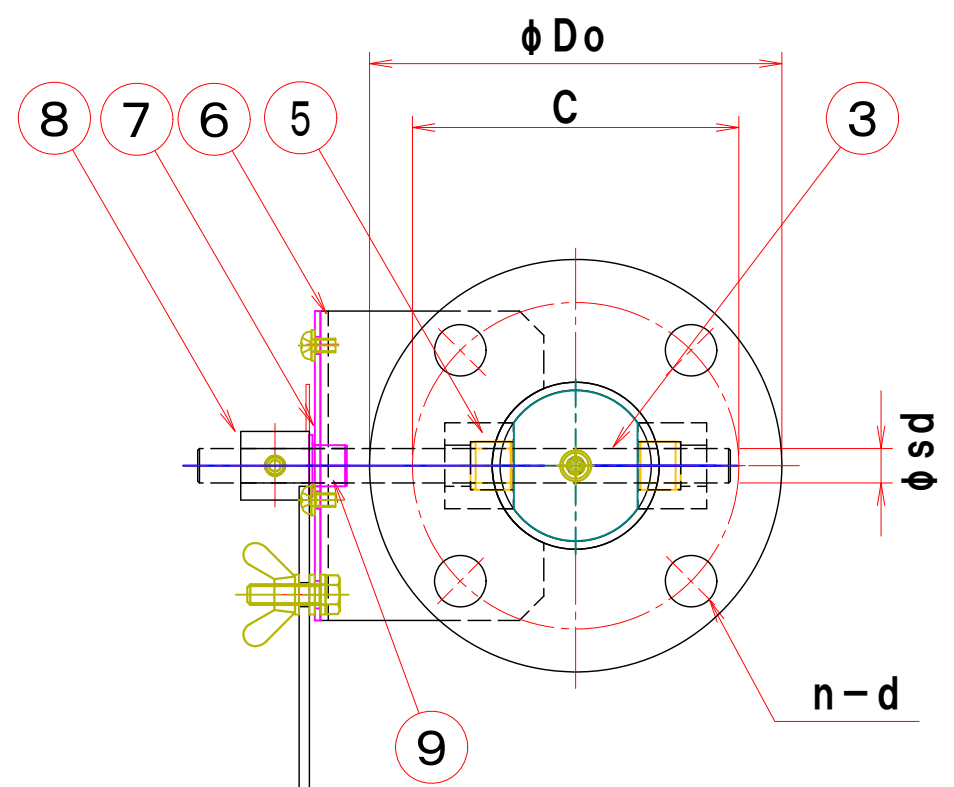
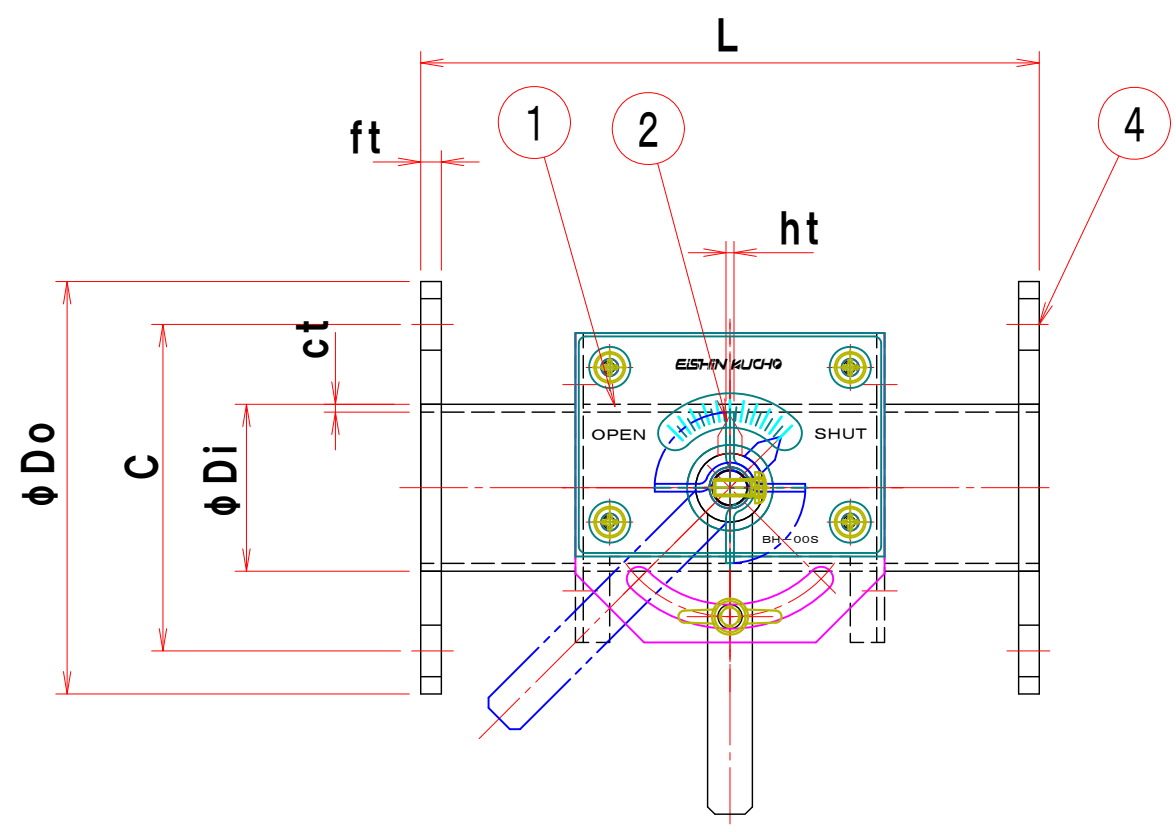


1 2 3 4 5 6 7 8

A
B
C



見積参考図

注記
図中の寸法については現場調査及び機器設計等の進捗にともなって変更することがある。

特記

- 板フランジとケーシング接合部の内面は全溶接、外側は点付溶接。
- 塗装：鉄製-亜鉛メッキ/ステンレス製-酸洗い。
- 本図ダンパーの使用範囲は下記の通です。外径寸法はインチサイズ（パイプサイズ）です。
静圧：±2.0KPa以下 風速：2.0m/s以下 温度：-10~60℃以下
☆ 屋内使用清浄空気用です。屋外使用、腐食性ガス等の場合はお問い合わせ下さい。

鋼鉄製

型 式	ダクトホース 呼 径	φ Di	φ Do	C	n-d	L	ct	ht	ft	φ sd	軸 受	操作ハンドル
EBPLF-40AS	50	48.6	120	95	4-15	180	2.3	2.3	6	10		BH-00S
EBPLF-50AS	65	60.5	130	105	4-15	180	2.3	2.3	6	10		BH-00S
EBPLF-65AS	75	76.3	155	130	4-15	180	2.3	2.3	6	10		BH-00S

ステンレス製

型 式	ダクトホース 呼 径	φ Di	φ Do	C	n-d	L	ct	ht	ft	φ sd	軸 受	操作ハンドル
EBPLF-40AU	50	48.6	120	95	4-15	180	2.0	2.0	6	10		BH-00S
EBPLF-50AU	65	60.5	130	105	4-15	180	2.0	2.0	6	10		BH-00S
EBPLF-65AU	75	76.3	155	130	4-15	180	2.0	2.0	6	10		BH-00S

No	部品名称	TITLE	数量 QTY	備考 (規格・寸法) (DIMENSIONS)
10				
9	ドライブッシュ		1	
8	手動ハンドル		1	
7	ハンドル取付け板		1	
6	基板取付台		1	
5	シャフトブッシュ		2	
4	フランジ		1組	
3	シャフト		1	
2	可動羽根		1	
1	ダンパー本体		1	

承認 APPROVED BY: . . . 検図 CHECKED BY: . . .
 設計 DESIGNED BY: . . . 製図 DRAWN BY: Takeda JUN. 11. 2014
 尺度 SCALE: . . . 単位 UNITS: . . .

名称 TITIF
 小径手動・ダンパー
 (プラント用)
 EBPLF-□□□-AS/AU
 (SS/SUS)



変更回数 REV.MARK: 01 / 10
 図面番号 DRAWING NO.: EBPLF-AS/AU
 03

1 2 3 4 5 6 7 8

F

F